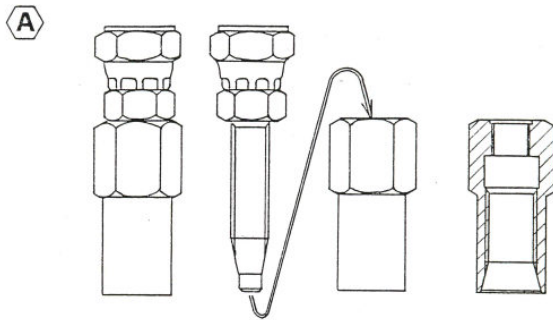


Montageanleitung für HD Schraubarmaturen:

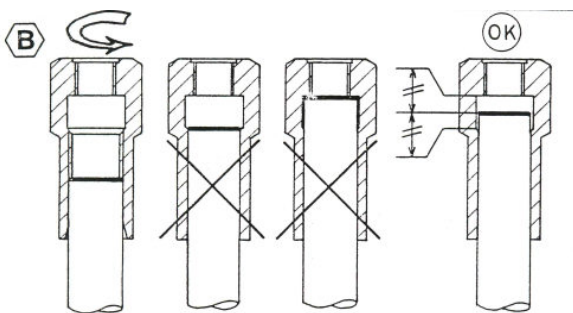
Assembly Instruction for Reusable HP Fittings

Serie 77-xxx



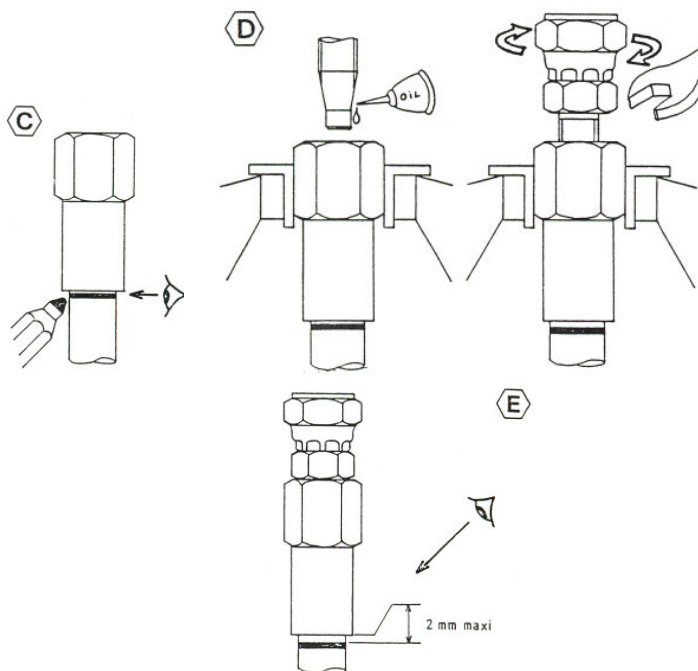
The reusable couplings consists of two parts

Die wiederverwendbaren HD Verschraubungen bestehen aus zwei Teilen



Screw the outer part with **LEFT turning** to the hose. **(Pict. C)**
IMPORTANT: The hose end must not touch the end of the hose chamber. (see drawing **OK**)

Die Fassung wird mit **LINKS-Drehen** auf den Schlauch geschraubt. Dabei darf das Schlauchende nicht auf Anschlag in die Schlauchkammer geschraubt werden! (Siehe Skizze **OK**)



Make a marking by the end of the ferrule. **(Pict. C)**
Give a drop of mounting oil into the thread.
Tighten them firmly and screw the nipple by slowly **RIGHT** screwing into the socket.
To check if it is properly mounted, the marking should be about 2mm away from the end of the ferrule. **(Pict. E)**

Markieren Sie das Ende der Fassung. **(Pict. C)**
Geben Sie eine Tropfen Montageöl an das Gewinde.
Spannen sie die Fassung fest ein, schrauben sie den Nippel mit **RECHTS** drehen langsam in die Fassung ein.
Bei richtig eingeschraubtem Nippel sollte die Markierung ca. 2mm vom Fassungsende entfernt sein! **(Pict. E)**

Die wiederverwendbaren HD Verschraubung besteht aus zwei Teilen